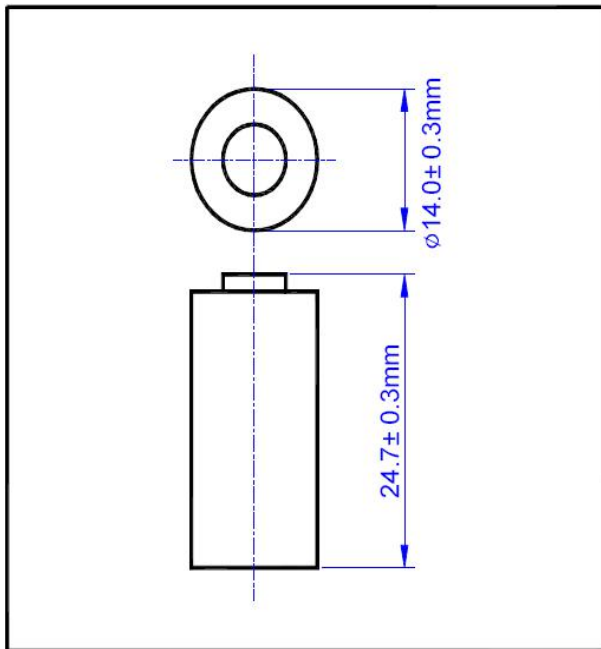


Huiderui

锂电池

CR14250E-R 柱式锂电池

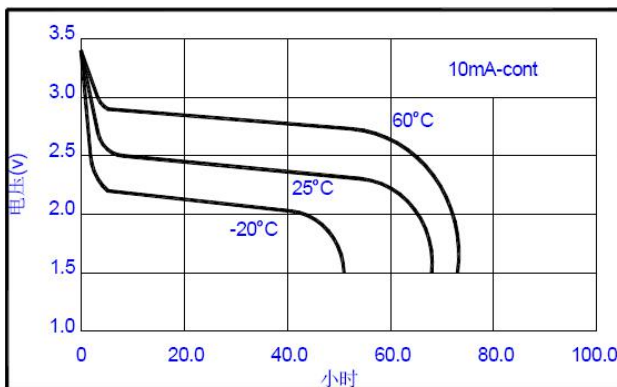
规格书



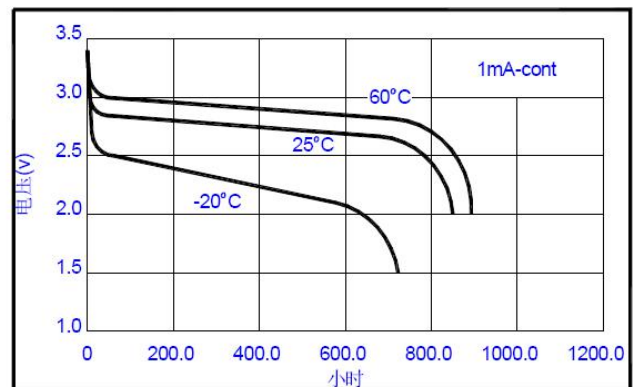
恒流放电曲线

标称电压	3.0V	
最大尺寸	直径	14.5mm
	高度	25.0mm
参考重量	9.5g	
平均额定容量	950mAh	
标准放电电流	0.5mA	
终止电压	2.0V	
最大连续放电电流	800mA	
最大脉冲放电电流	1500mA	
工作温度	-40~85℃	

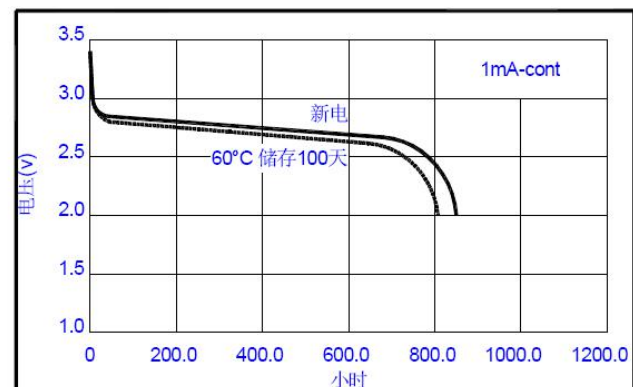
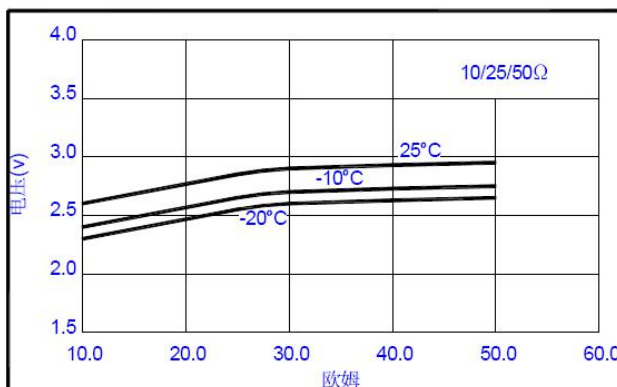
恒流放电曲线



负载电压曲线



恒流放电曲线



警告标识:

- 不要充电、拆卸、加热至 100℃ 以上或焚烧。
- 不要混用电池。
- 不要让电池短路。

以上信息仅供参考，不涉及对电池产品的保证和质保。电池设计和规格如有更改，恕不另行通知。如需最新资料请联络惠瑞瑞锂电科技股份有限公司。